



www.tenax-auto.eu



TENAX

UŽITKOVÁ VOZIDLA

ŠASI do 3 500 kg

C35, L2
NOVINKA 2026



2+1 STA

1 645 KG

ROZVOR – 3 145 MM

C35D, L2 (double cab)
NOVINKA 2026



6+1 STA

1 405 KG

ROZVOR – 3 145 MM

C35, L3



2+1 STA DTA

DTA - 1 397 KG
STA - 1 540 KG

ROZVOR – 3 145 MM

C35D, L3 (double cab)



6+1 STA DTA

DTA - 1 284 KG
STA - 1 375 KG

ROZVOR – 3 745 MM

C35, L5
NOVINKA 2026



2+1 DTA

1 000 KG

ROZVOR – 4 245 MM

VANY do 3 500 kg

V35, L2H2
NOVINKA 2026



2+1 STA

9,6 M³

ROZVOR – 3 145 MM

V35, L2H2 (combi)
NOVINKA 2026



6+1 STA

6,2 M³

ROZVOR – 3 145 MM

V35, L3H3



2+1 STA DTA

13,5 M³

ROZVOR – 3 745 MM

V35C, L3H3 (combi)



6+1 STA DTA

9,5 M³

ROZVOR – 3 745 MM

* DTA - DVOJMONTÁŽ
STA - JEDNOMONTÁŽ
* Nosnost bez nástavby

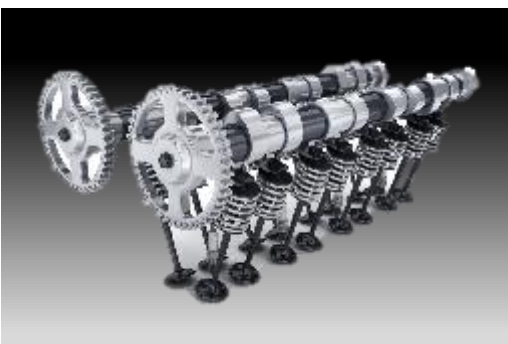
ZÁKLADNÍ ÚDAJE MOTORU FD2.5

Moderní konstrukce motoru, s rozvody DOHC, kovaná kliková hřídel, hliníková hlava válců

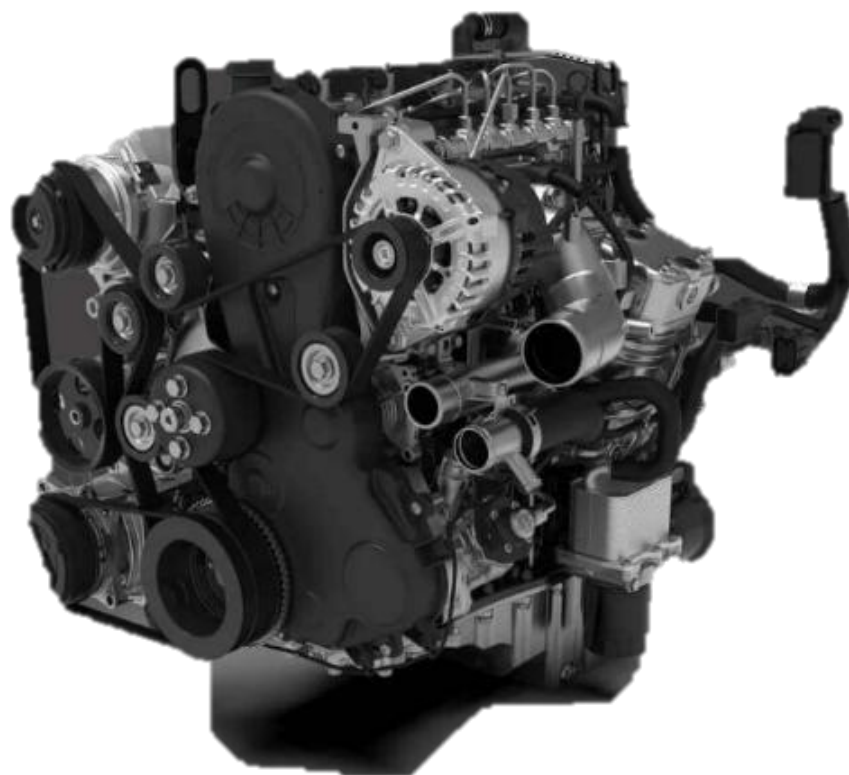
- Max výkon – 158 h.p. (116kW)
- Max krouticí moment – 420 Nm
- Spotřeba – od 7,5l/100km



Efektivní systém vstřikování paliva – s tlakem - 2000 barů



Dva vačkové hřídele - DOHC



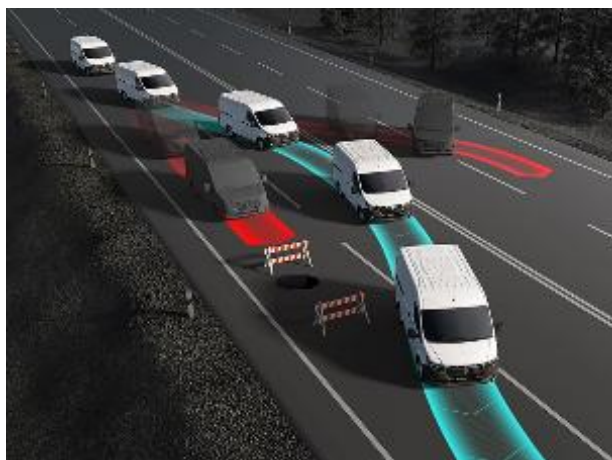
Hliníková hlava bloku válců



Kovaný klikový hřídel z kvalitní oceli



Full-LED světlomety v základní výbavě



Aktivní bezpečnostní systémy: ABS, ESC, EBD, BAS, TCS, HSA



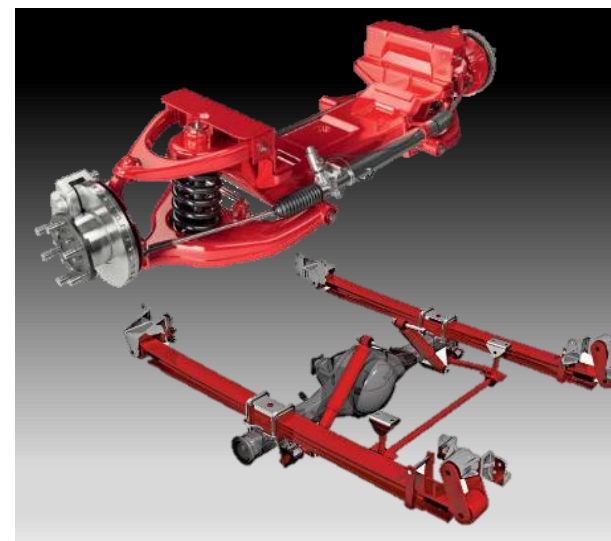
Pasivní bezpečnost: Air Bagy pro řidiče a spolujezdce



Kotoučové chlazené brzdy na obou nápravách



Rámová konstrukce podvozku ! UŽITKÁČ JAK MÁ BÝT !



Vysoká úroveň bezpečnosti, kontroly a pohodlí



HLAVNÍ TECHNICKÁ DATA ŘADY C35

NOVINKA 2026**NOVINKA 2026****NOVINKA 2026****NOVINKA 2026****NOVINKA 2026**

Model	C35, L2, STA, 2+1	C35D, L2, STA, 6+1	C35, L3, STA, 2+1	C35D, L3, STA, 6+1	C35, L3, DTA, 2+1	C35D, L3, DTA, 6+1	C35, L5, DTA, 2+1
Počet osob	2+1 (Řidič)	6+1 (Řidič)	2+1 (Řidič)	6+1 (Řidič)	2+1 (Řidič)	6+1 (Řidič)	2+1 (Řidič)
ROZMĚRY							
Rozvor, mm	3 145	3 145	3 745	3 745	3 745	3 745	4 245
Délka / šířka / výška, mm	5 255 / 2 160 / 2 150	5 255 / 2 160 / 2 150	6 250 / 2 160 / 2 150	5 855 / 2 160 / 2 150	6 250 / 2 160 / 2 150	5 855 / 2 160 / 2 150	7 130 / 2 160 / 2 140
HMOTNOSTI							
Největší povolená hmotnost, kg	3 500	3 500	3 500	3 500	3 500	3 500	3 500
Doložnost, kg	1 645*	1 405*	1 540*	1 375*	1 397*	1 284*	1 000*
PROVOZNÍ PARAMETRY							
Pohon	4x2, RWD / 4x4 AWD	4x2, RWD / 4x4 AWD	4x2, RWD / 4x4 AWD	4x2, RWD / 4x4 AWD	4x2, RWD	4x2, RWD	4x2, RWD
Provedení zadní nápravy	STA	STA	STA	STA	DTA	DTA	DTA
Světlá výška při plném zatížení, mm	180	180	170	170	170	170	170
Rádus otáčení, m	5,7	5,7	6,5	6,5	6,5	6,5	7,2
Kapacita nádrže, l	80	80	80	80	80	80	80
Stoupavost, %	26	26	26	26	26	26	26
Spotřeba paliva: @60km/h, l na 100 km	7,5	7,5	7,5	7,5	7,5	7,5	7,5
@80km/h, l na 100 km	9,5	9,5	9,5	9,5	9,5	9,5	9,5

*Data bez nástavby



VÝBAVA ŘADY C35

NOVINKA 2026**NOVINKA 2026****NOVINKA 2026****NOVINKA 2026****NOVINKA 2026**

Model	C35, L2, STA, 2+1	C35D, L2, STA, 6+1	C35, L3, STA, 2+1	C35D, L3, STA, 6+1	C35, L3, DTA, 2+1	C35D, L3, DTA, 6+1	C35, L5, DTA, 2+1
INTERIÉR							
Denní svícení	S	S	S	S	S	S	S
Kapsa v předních dveřích	S	S	S	S	S	S	S
Kapsa v zadních dveřích	-	S	-	S	-	S	-
Držák na nápoje	S	S	S	S	S	S	S
Přihrádka na dokumenty	S	S	S	S	S	S	S
Přední dvojsedadlo se tříbodovými pasy	S	S	S	S	S	S	S
Nastavitelné sedadlo řidiče s loketní opěrkou	S	S	S	S	S	S	S
Hlavové opěrky	S	S	S	S	S	S	S
KOMFORT							
Multimediální systém s dotykovou obrazovkou 7"	S	S	S	S	S	S	S
S USB a @Bluetooth	S	S	S	S	S	S	S
Manuální klimatizace	S	S	S	S	S	S	S
Tempomat	S	S	S	S	S	S	S
Vyhřívaná zpětná zrcátka	S	S	S	S	S	S	S
Elektricky nastavitelná vnější zpětná zrcátka	S	S	S	S	S	S	S
Centrální zamykání	S	S	S	S	S	S	S
Elektrické stahování předních bočních oken	S	S	S	S	S	S	S
Automatické zapínání potkávacích světel	S	S	S	S	S	S	S
Kůží potažený volant	S	S	S	S	S	S	S
Kuřácká výbava – popelník a zapalovač	O	O	O	O	O	O	O
Elektricky vyhřívané čelní sklo	O	O	O	O	O	O	O
FUNKČNOST							
Dvojsedadlo spolujezdce v přední řadě	S	S	S	S	S	S	S
Zatmavení okna (85%)	S	S	S	S	S	S	S
Vysoce výkonný chladicí systém	S	S	S	S	S	S	S
Stropní konzola	S	S	S	S	S	S	S
Vnitřní zpětné zrcátko	S	S	S	S	S	S	S
Automatická dálková světla (HBA)	S	S	S	S	S	S	S
Schránka na nářadí v kabině vozu	S	S	S	S	S	S	S
Možnost PTO od převodovky	O	O	O	O	O	O	O
Plnohodnotné rezervní kolo	S	S	S	S	S	S	S
Nástavba	O	O	O	O	O	O	O
BEZPEČNOST							
ESC / ESP	S	S	S	S	S	S	S
Asistent rozjezdu do kopců - HSA	S	S	S	S	S	S	S
TCS / ASR	S	S	S	S	S	S	S
Airbag řidiče	S	S	S	S	S	S	S
Airbag spolujezdce	O	O	O	O	O	O	O
Uzávěrka zadního diferenciálu	O	O	O	O	O	O	O
4x4	O	O	O	O	-	-	-
Brzdový systém s ABS + EBD	S	S	S	S	S	S	S

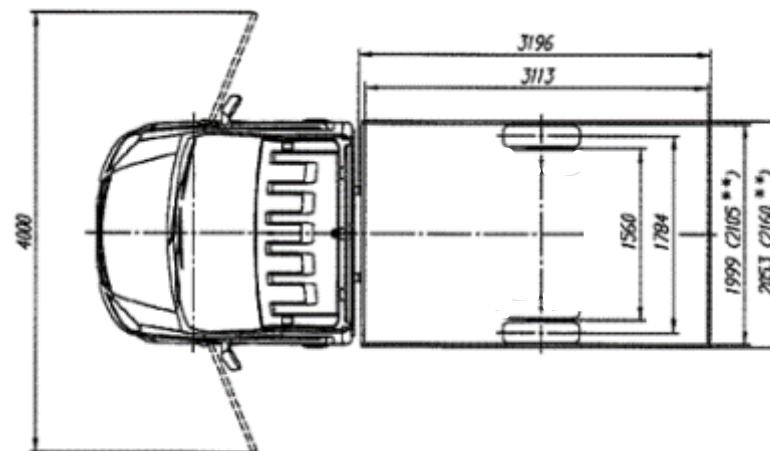
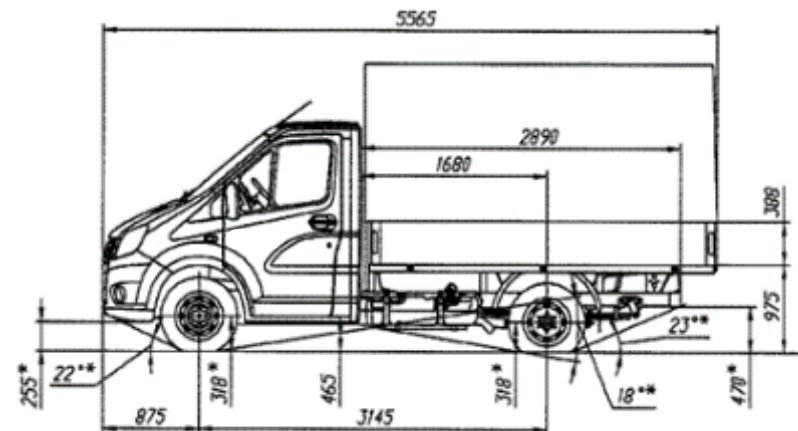


C35, L2, STA, 2+1

NOVINKA 2026



1 645 kg*



*Legislativní doložnost bez nástavby

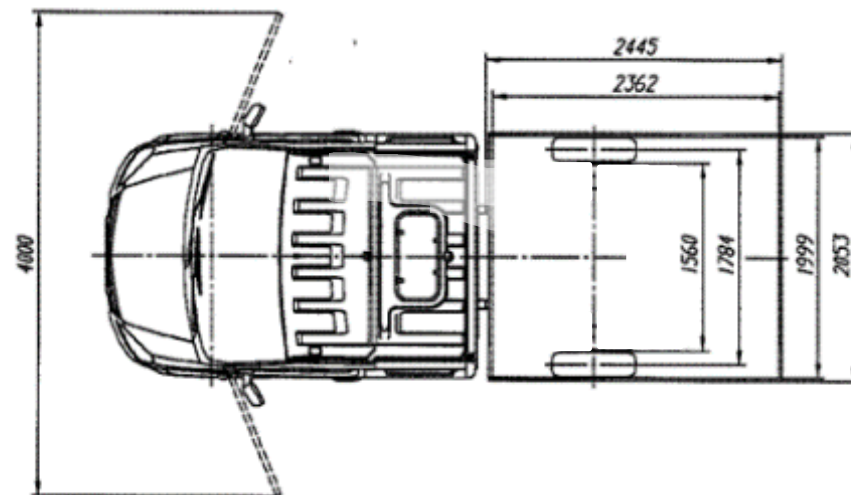
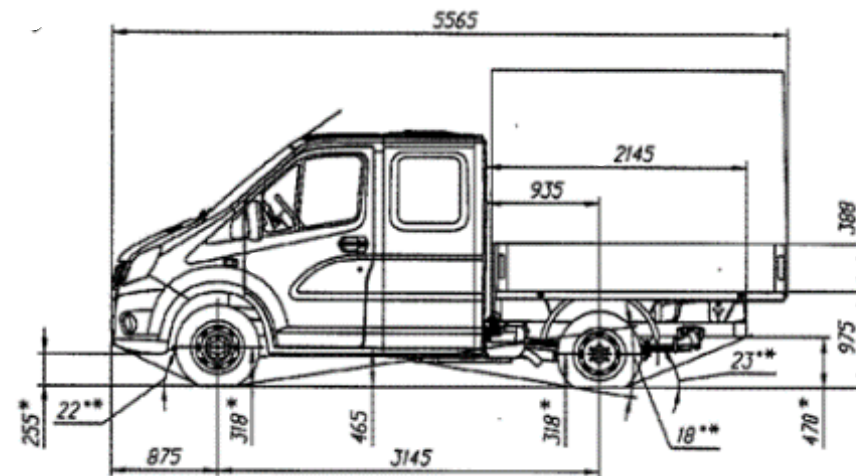


C35D, L2, STA, 6+1

NOVINKA 2026



1 405 kg*



*Legislativní doložnost bez nástavby

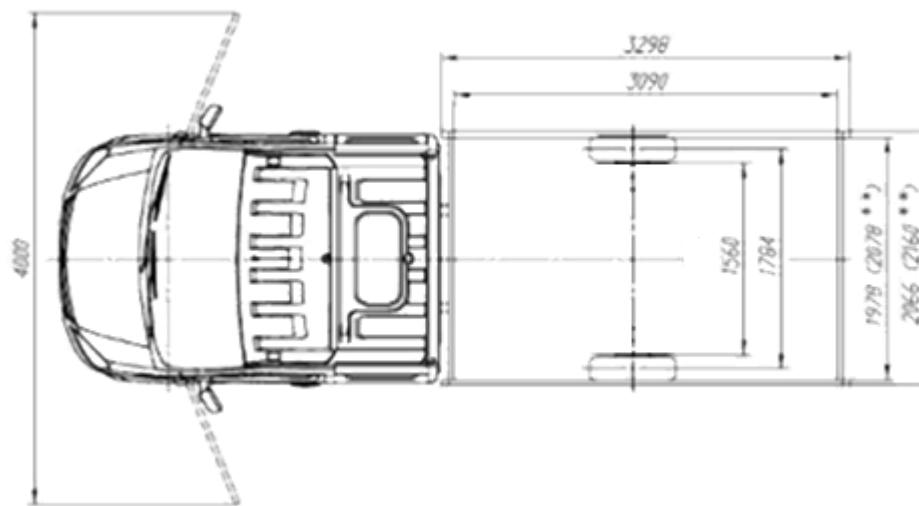
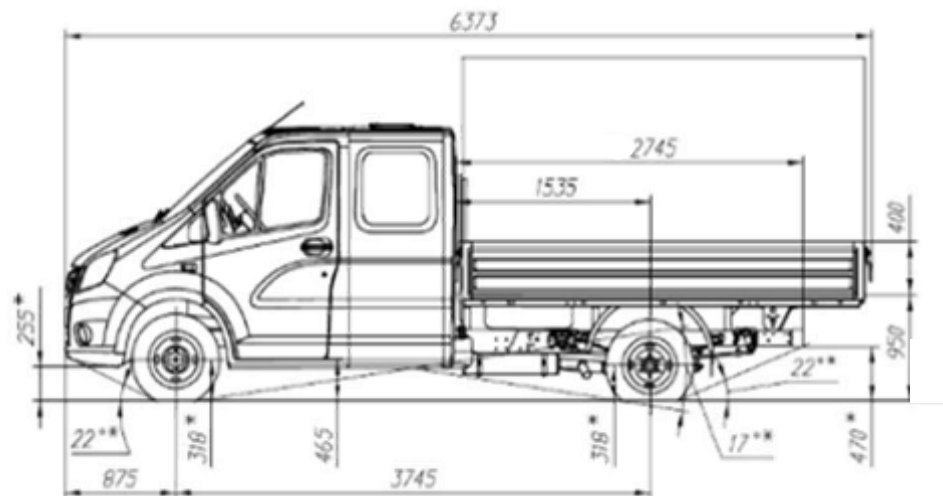


C35D, L3, STA, 6+1

NOVÁ VERZE 2026



1 375 kg*



JEDNOMONTÁŽ NA
ZADNÍ NÁPRAVĚ

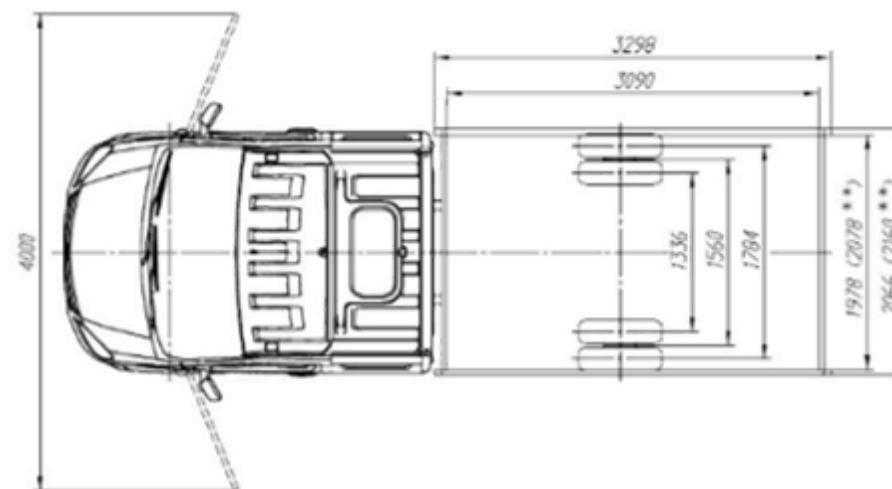
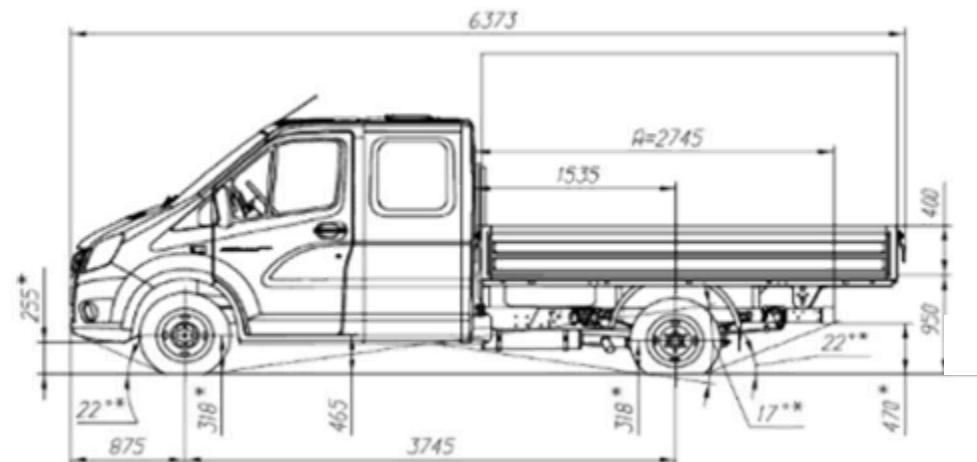


*Legislativní doložnost bez nástavby



C35D, L3, DTA, 6+1

 **1 284 kg***



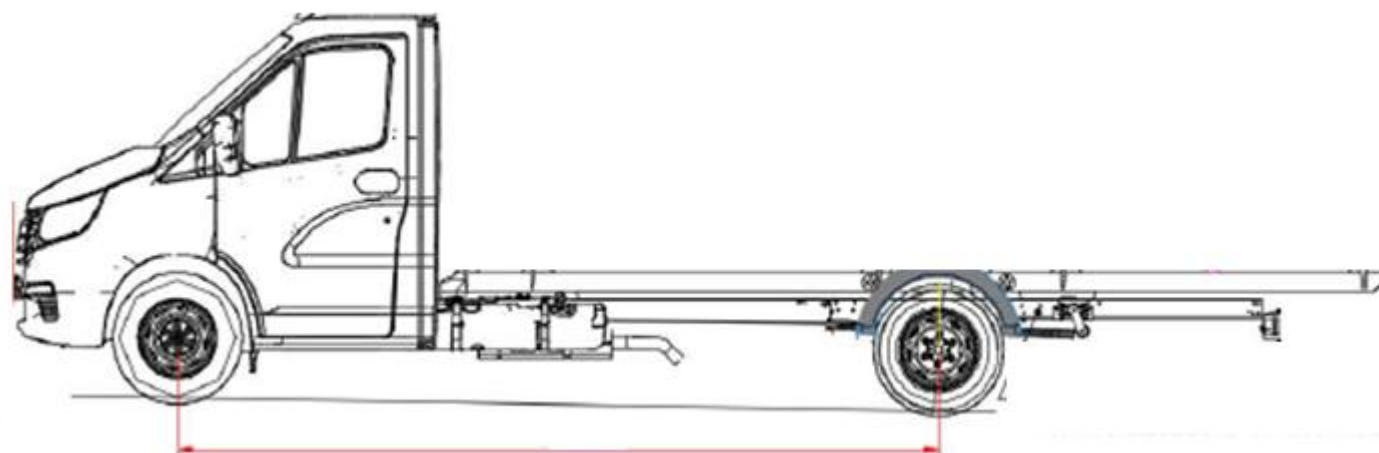
*Legislativní doložnost bez nástavby



C35, L5, DTA, 2+1

NOVINKA 2026

 **1 000 kg***



4 245

*Legislativní doložnost bez nástavby



HLAVNÍ TECHNICKÁ DATA ŘADY V35

NOVINKA 2026

NOVINKA 2026

NOVINKA 2026

NOVINKA 2026



Model	V35, L2H2, STA, 2+1	V35C, L2H2, STA, 6+1	V35, L3H3, STA 2+1	V35C, L3H3, STA 6+1	V35, L3H3, DTA 2+1	V35C, L3H3, DTA 6+1
Počet osob	2+1 (Řidič)	6+1 (Řidič)	2+1 (Řidič)	6+1 (Řidič)	2+1 (Řidič)	6+1 (Řidič)

ROZMĚRY

Rozvor, mm	3 145	3 145	3 745	3 745	3 745	3 745
Délka; Šířka; Výška, mm	5 630 / 2 068 / 2 445	5 630 / 2 068 / 2 445	6 230 / 2 068 / 2 753	6 230 / 2 068 / 2 753	6 230 / 2 068 / 2 753	6 230 / 2 068 / 2 753

HMOTNOSTI A OBJEM

Největší povolená hmotnost, kg	3 500	3 500	3 500	3 500	3 500	3 500
Doložnost, kg	990	879	940	829	850	739
Objem nákladového prostoru, m ³	9,6 m ³	6,2 m ³	13,5 m ³	9,5 m ³	13,5 m ³	9,5 m ³

PROVOZNÍ PARAMETRY

Pohon	4x2 – RWD / 4x4 AWD	4x2 – RWD / 4x4 AWD	4x2 – RWD / 4x4 AWD	4x2 – RWD / 4x4 AWD	4x2 – RWD	4x2 – RWD
Provedení zadní nápravy	▮ STA	▮ STA	▮ STA	▮ STA	▮▮ DTA	▮▮ DTA
Světlá výška při plném zatížení, mm	180	180	180	180	170	170
Rádus otáčení, m	5,7	5,7	6,5	6,5	6,5	6,5
Kapacita nádrže, l	80	80	80	80	80	80
Stoupavost, %	26	26	26	26	26	26
Výška nákladové hrany, mm	745	745	745	745	735	735
Spotřeba paliva: @60km/h, l na 100 km	7,5	7,5	7,5	7,5	7,5	7,5
@80km/h, l na 100 km	9,5	9,5	9,5	9,5	9,5	9,5



VÝBAVA ŘADY V35

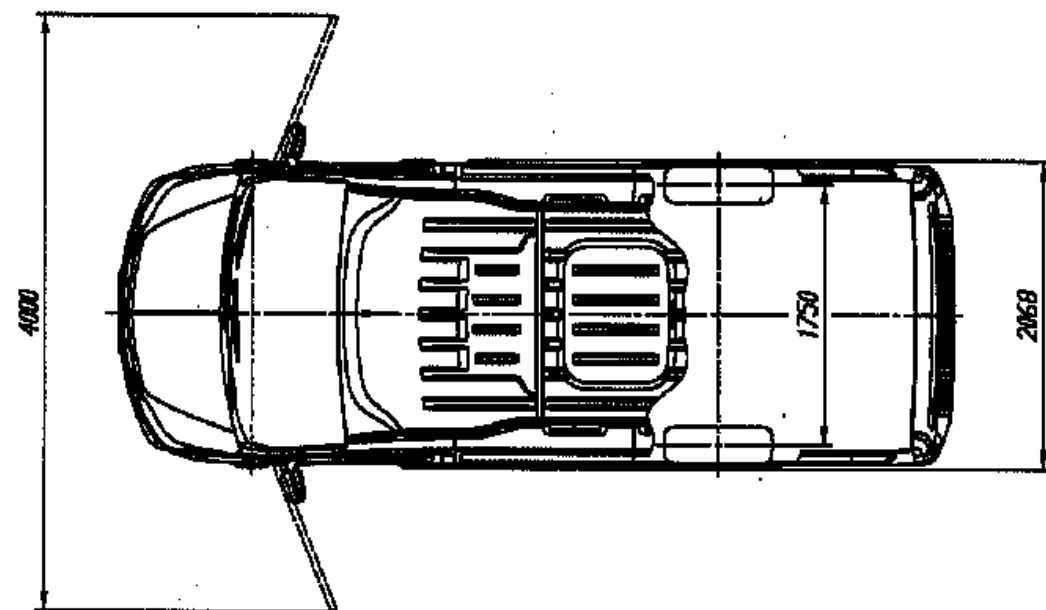
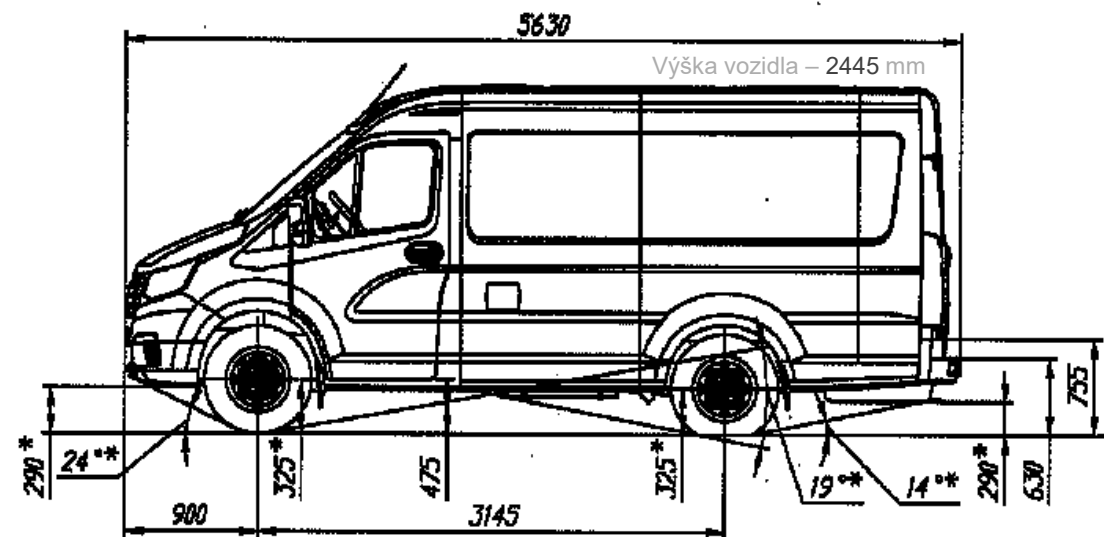
NOVINKA 2026**NOVINKA 2026****NOVINKA 2026****NOVINKA 2026**

Model	V35, L2, STA, 2+1	V35C, L2, STA, 6+1	V35, L3, STA 2+1	V35C, L3, STA 6+1	V35, L3, DTA 2+1	V35C, L3, DTA 6+1
EXTERIÉR / INTERIÉR						
Denní svícení	S	S	S	S	S	S
Kapsa předních dveří	S	S	S	S	S	S
Kapsa v zadních dveřích	-	S	-	S	-	S
Držák nápojů	S	S	S	S	S	S
Přihrádka na dokumenty	S	S	S	S	S	S
Protiskluzová podlaha odolná proti poničení v nákladovém prostoru	S	S	S	S	S	S
Kotvicí oka v nákladovém prostoru	S	S	S	S	S	S
Průchozí otvor do kabiny vozu pro dlouhé předměty	S	-	S	-	S	-
Přední dvojsedadlo s tříbodovými pásy	S	S	S	S	S	S
Sedadlo řidiče výškově nastavitelné s loketní opěrkou	S	S	S	S	S	S
Opěrky hlavy	S	S	S	S	S	S
KOMFORT						
Multimediální systém s dotykovou obrazovkou 7"	S	S	S	S	S	S
S USB a @Bluetooth	S	S	S	S	S	S
Manuální klimatizace	S	S	S	S	S	S
Tempomat	S	S	S	S	S	S
Vyhřívaná zpětná zrcátka	S	S	S	S	S	S
Elektricky nastavitelná vnější zpětná zrcátka	S	S	S	S	S	S
Centrální zamykání	S	S	S	S	S	S
Elektrické stahování předních bočních oken	S	S	S	S	S	S
Automatické zapínání potkávacích světel	S	S	S	S	S	S
Kůží potažený volant	S	S	S	S	S	S
Kuřácká výbava – popelník a zapalovač	S	S	S	S	S	S
Elektricky vyhřívané čelní sklo	O	O	O	O	O	O
FUNKČNOST						
Dvojsedadlo spolujezdce v přední řadě	S	S	S	S	S	S
Zatmavení okna (85%)	S	S	S	S	S	S
Vysoce výkonný chladicí systém	S	S	S	S	S	S
Stropní konzola	S	S	S	S	S	S
Automatická dálková světla (HBA)	S	S	S	S	S	S
Schránka na nářadí v kabině vozu	S	S	S	S	S	S
Plnohodnotné rezervní kolo	S	S	S	S	S	S
SAFETY						
ESC / ESP	S	S	S	S	S	S
Asistent rozjezdů do kopců - HSA	S	S	S	S	S	S
TCS	S	S	S	S	S	S
Airbag řidiče	S	S	S	S	S	S
Airbag spolujezdce	O	O	O	O	O	O
Uzávěrka zadního diferenciálu	O	O	O	O	O	O
Pohon 4x4	O	O	O	O	-	-
ABS + EBD	O	O	O	O	O	O



V35, L2, STA, 2+1

NOVINKA 2026

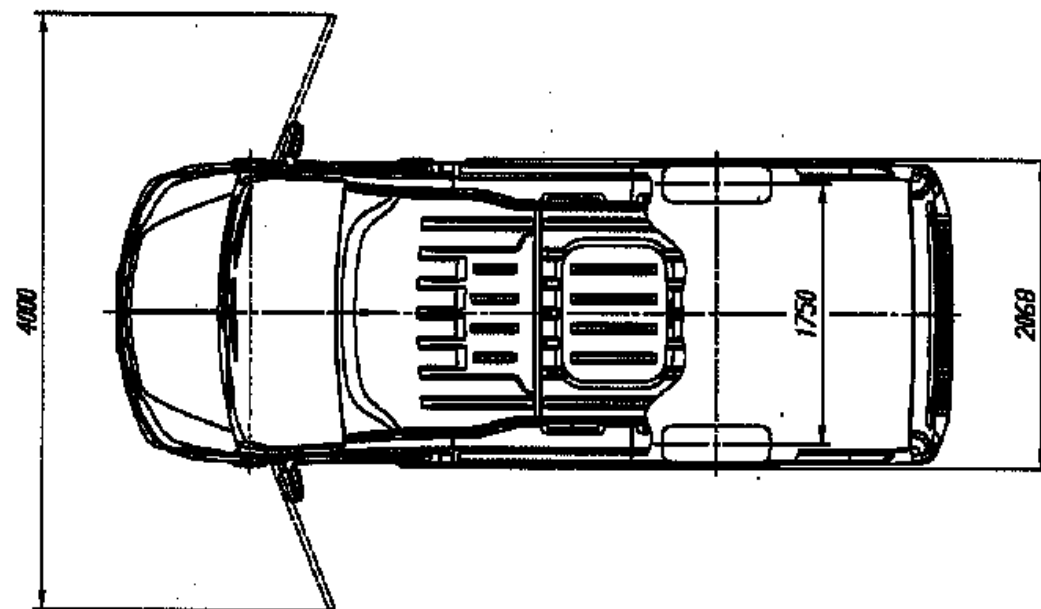
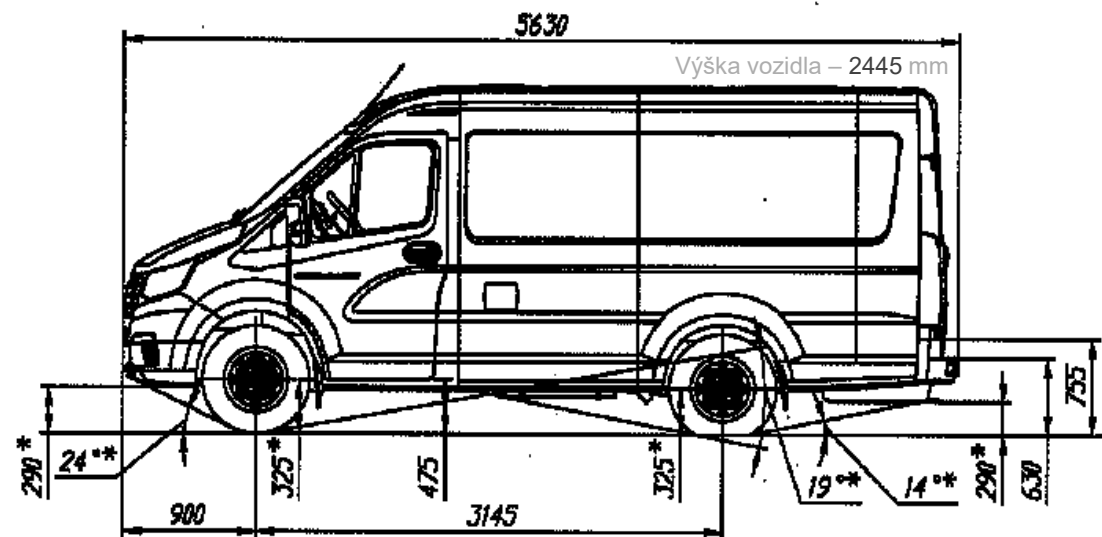


Rozměry nákladového prostoru, mm:
3031*1825*1632 (d*š*v)
Prostor mezi podběhy, mm:
1378
Pro EUR palet:



V35C, L2, STA, 6+1

NOVINKA 2026



Rozměry nákladového prostoru, mm:
2250*1825*1632 (d*š*v)
Prostor mezi podběhy, mm:
1378
Pro EUR palet:
2

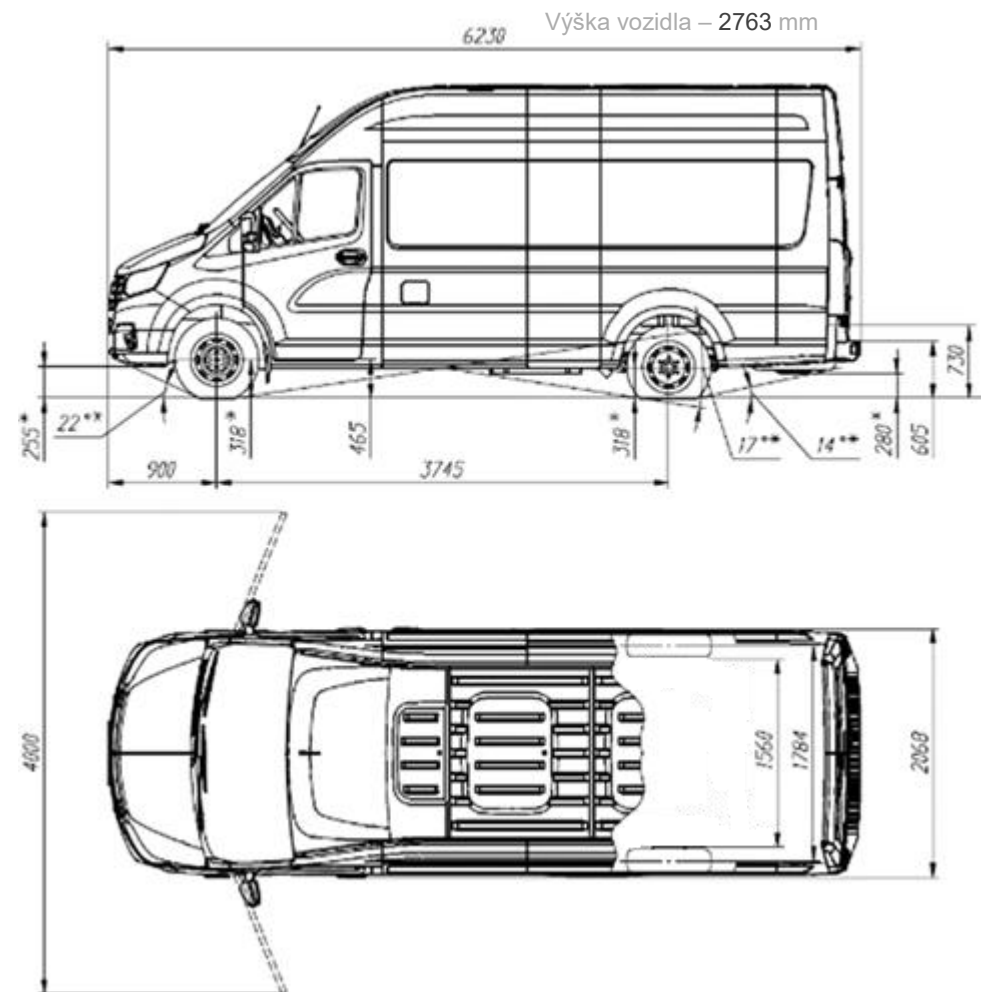


V35, L3, STA 2+1

NOVÁ VERZE 2026



JEDNOMONTÁŽ



Rozměry nákladového prostoru, mm:
3631*1825*1632 (d*š*v)
Prostor mezi podběhy, mm:
1378
Pro EUR palet:
5



V35C, L3, STA 6+1

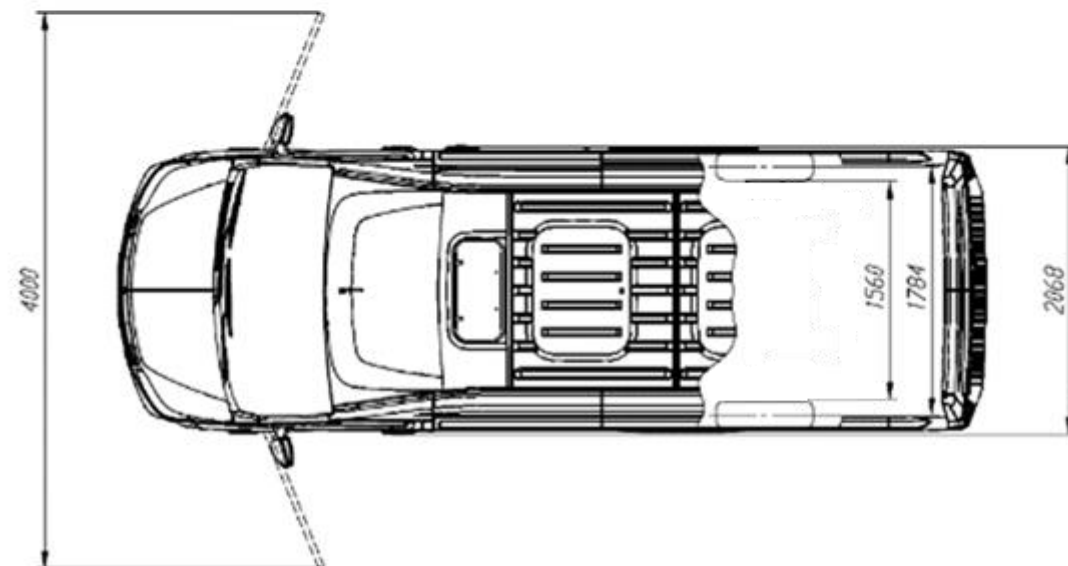
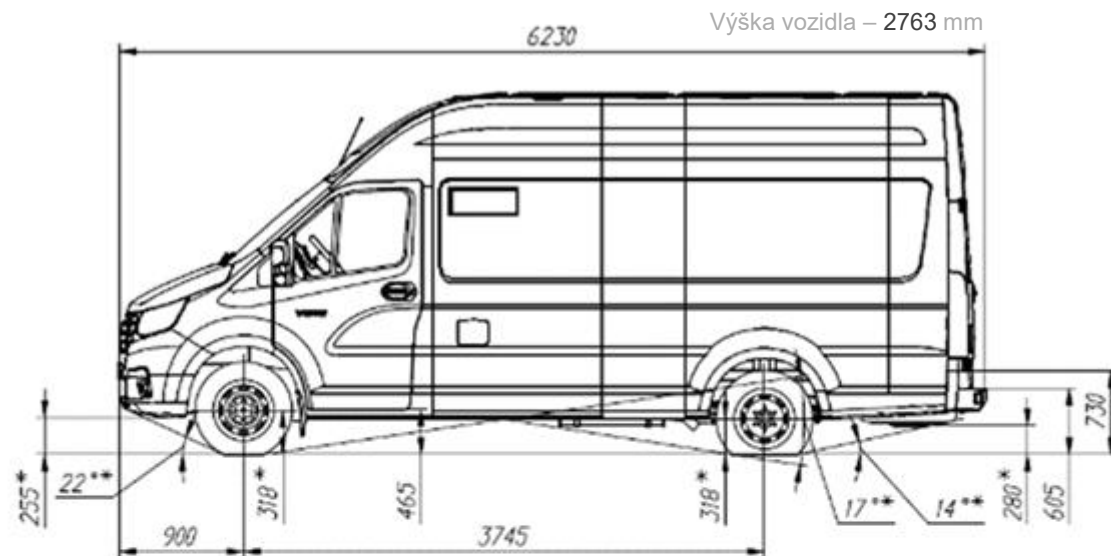
NOVÁ VERZE 2026



9,5m³



JEDNOMONTÁŽ

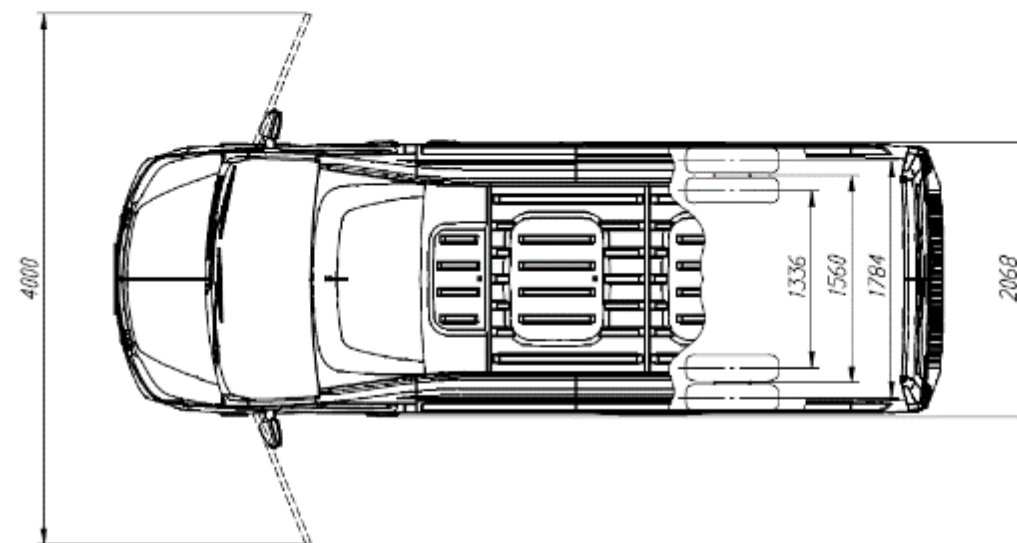
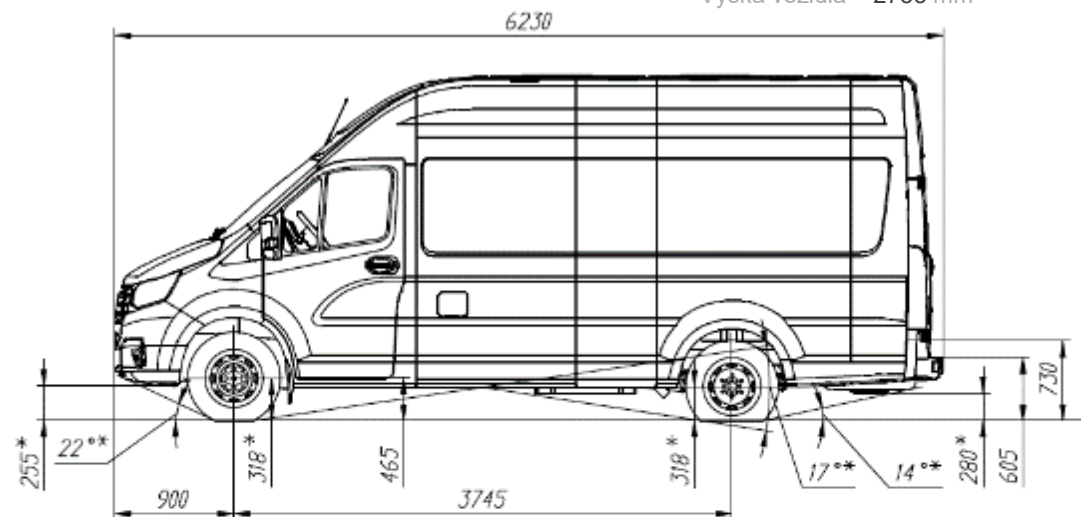


Rozměry nákladového prostoru, mm:
2950*1825*1632 (d*š*v)
Prostor mezi podběhy:
1378
Pro EUR palet:
3

V35, L3, DTA 2+1



Výška vozidla – 2753 mm

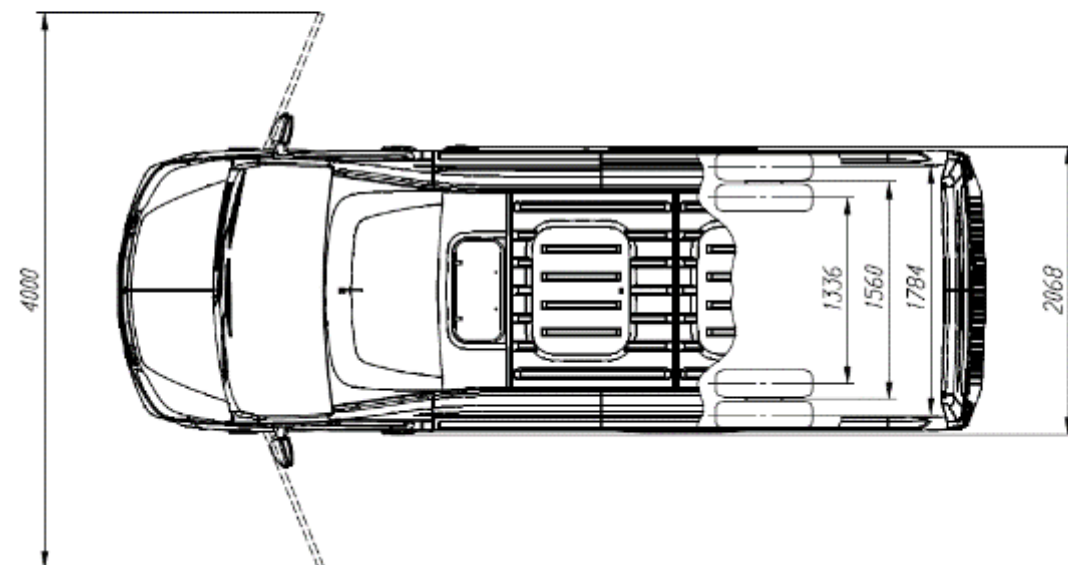
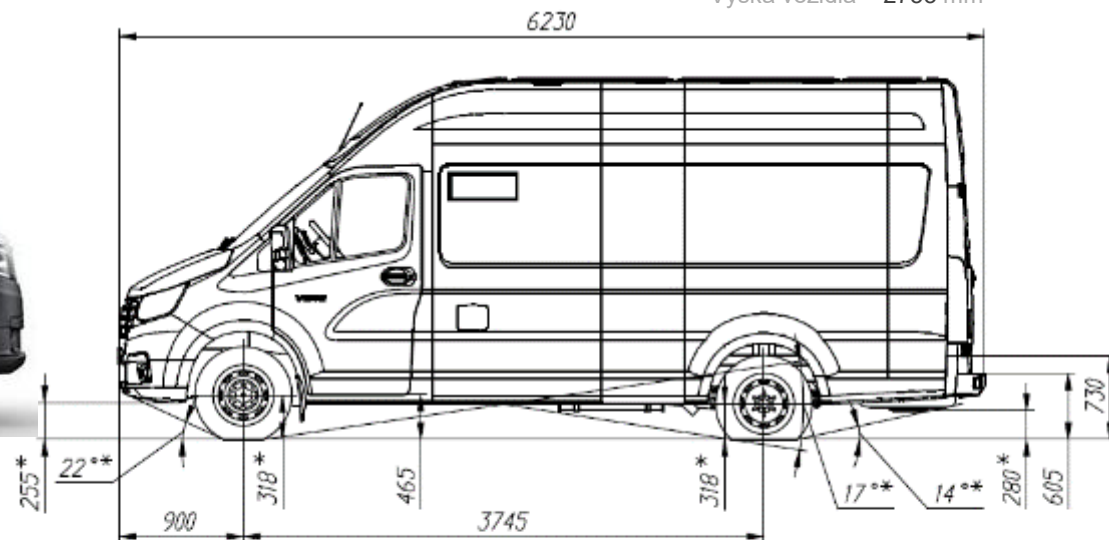


Rozměry nákladového prostoru, mm:
 3631*1825*1632 (d*š*v)
 Prostor mezi podběhy:
 1068 mm
 Pro EUR palet:

V35C, L3, DTA 6+1



Výška vozidla – 2753 mm



Rozměry nákladového prostoru, mm:
2950*1825*1632 (d*š*v)
Prostor mezi podběhy, mm:
1378
Pro EUR palet: